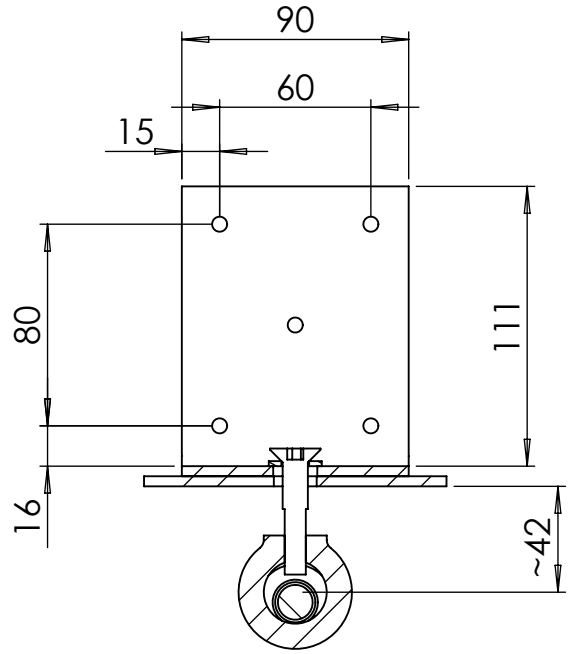
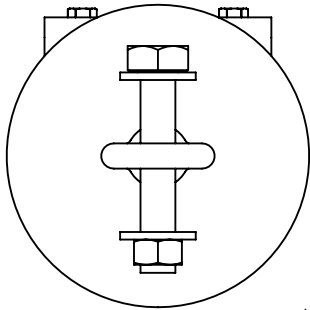


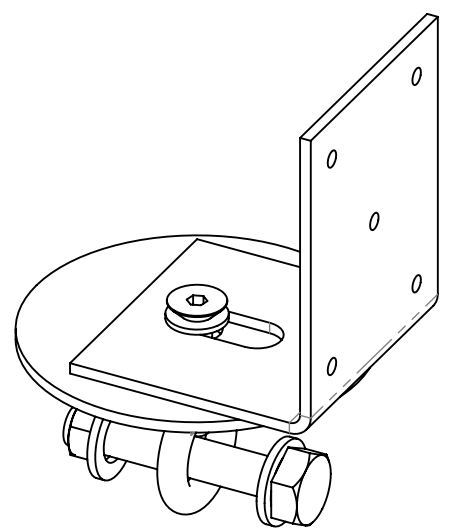
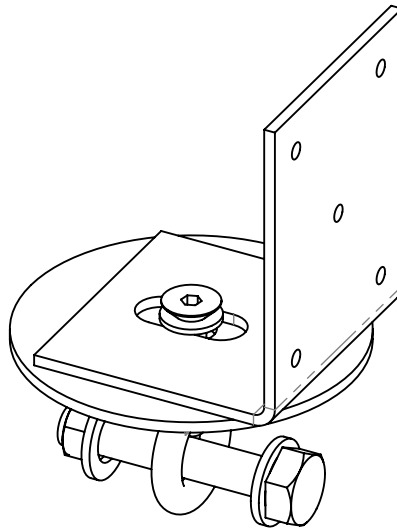
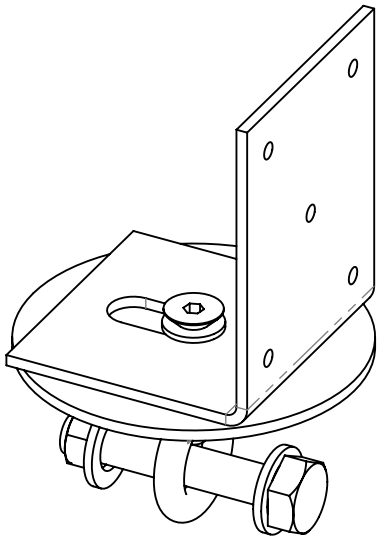
PÄÄLTÄ



SECTION B-B



ALTA



MATERIAALI

S355

YLEISTOLERANSSIT

-

SUUNNITTELIJA

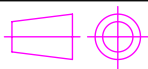
Cadeira Oy

MASSA

6.83 kg

PÄIVÄMÄÄRÄ

9.4.2012



TUOTEKUVAUS

LH-KIINNIKE
100mm

PaaluPiste Oy



SUHDE

1:3

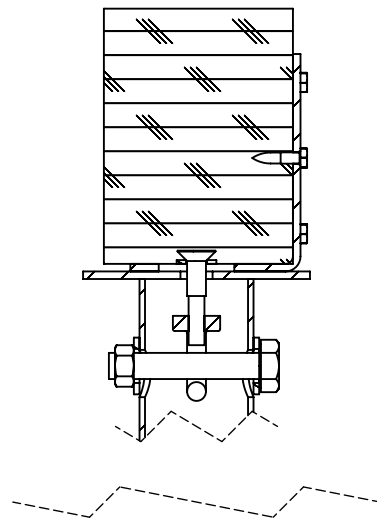
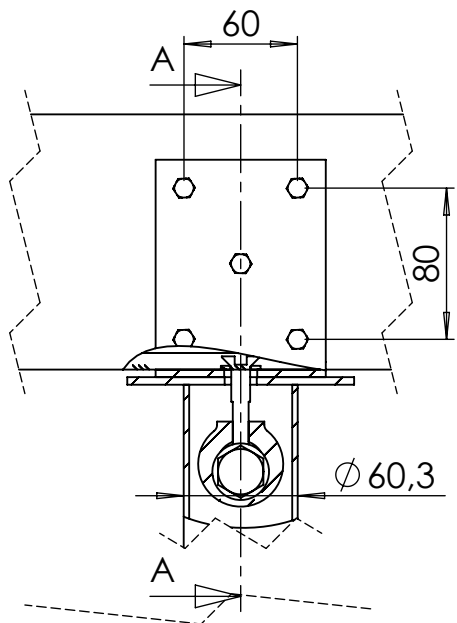
KOKO

A4

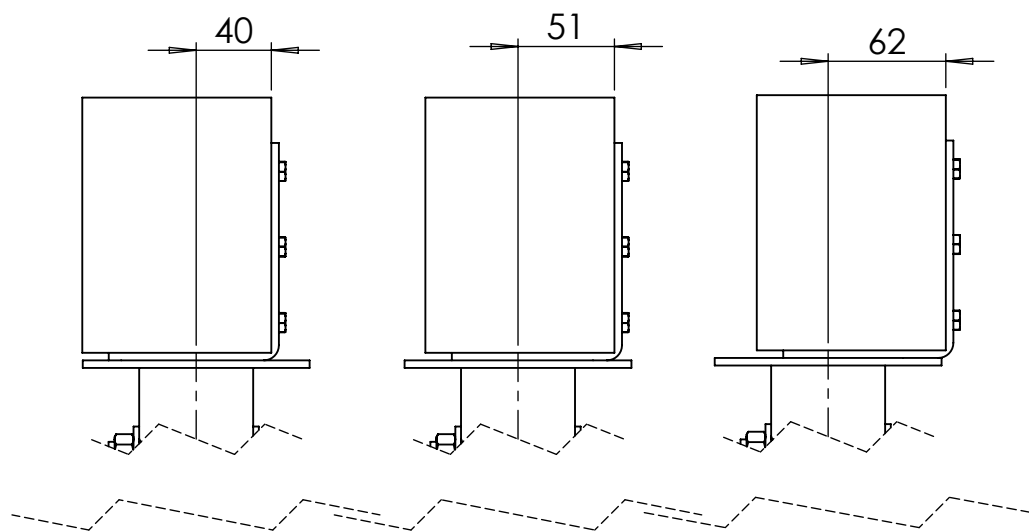
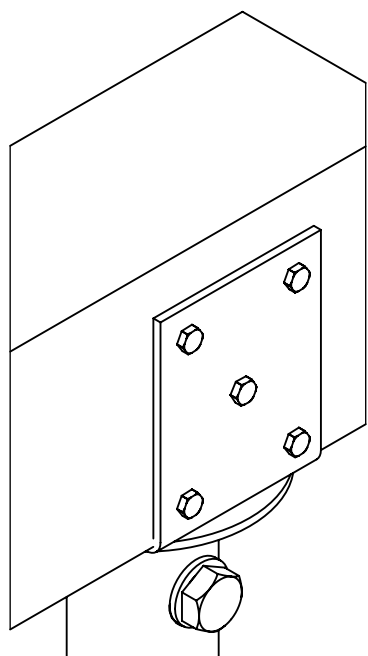
PIIRUSTUSNUMERO

LH-KIINNIKE

REVISIO



SECTION A-A



MATERIAALI S355		TUOTEKUVAUS LH-KIINNIKE 100mm	
YLEISTOLERANSSIT -			
SUUNNITTELIJA Cadeira Oy	MASSA 6.83 kg	SUHDE 1:4	KOKO A4
PÄIVÄMÄÄRÄ 9.4.2012		PIIRUSTUSNUMERO LH-KIINNIKE	REVISIO

