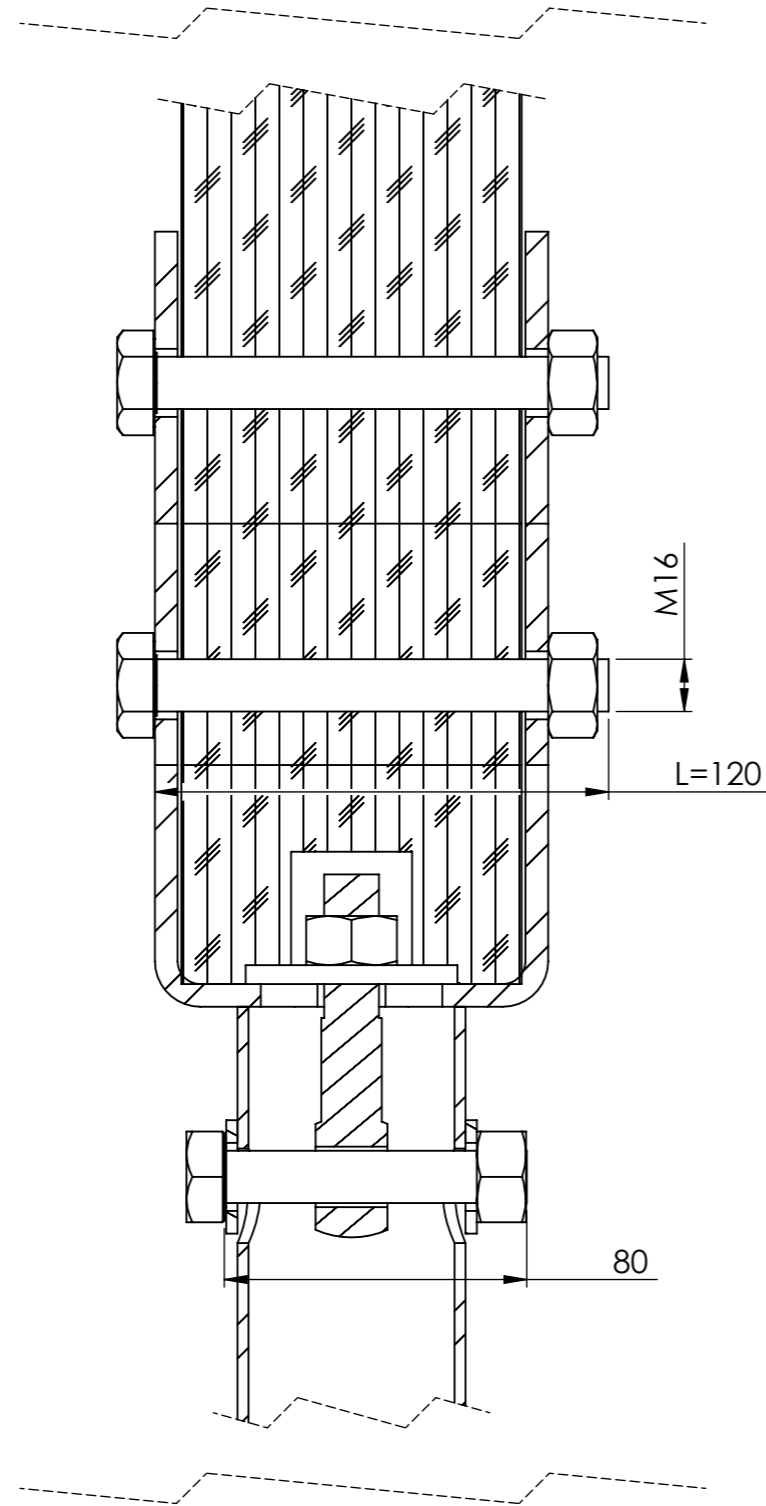
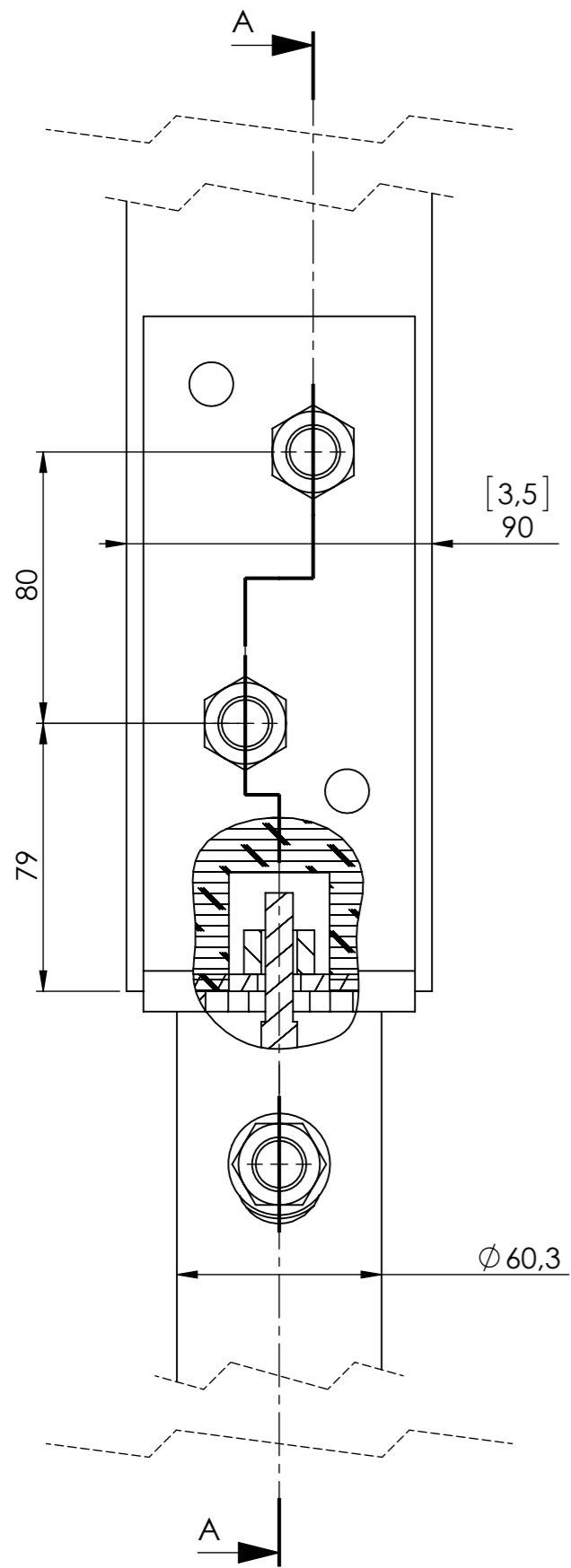


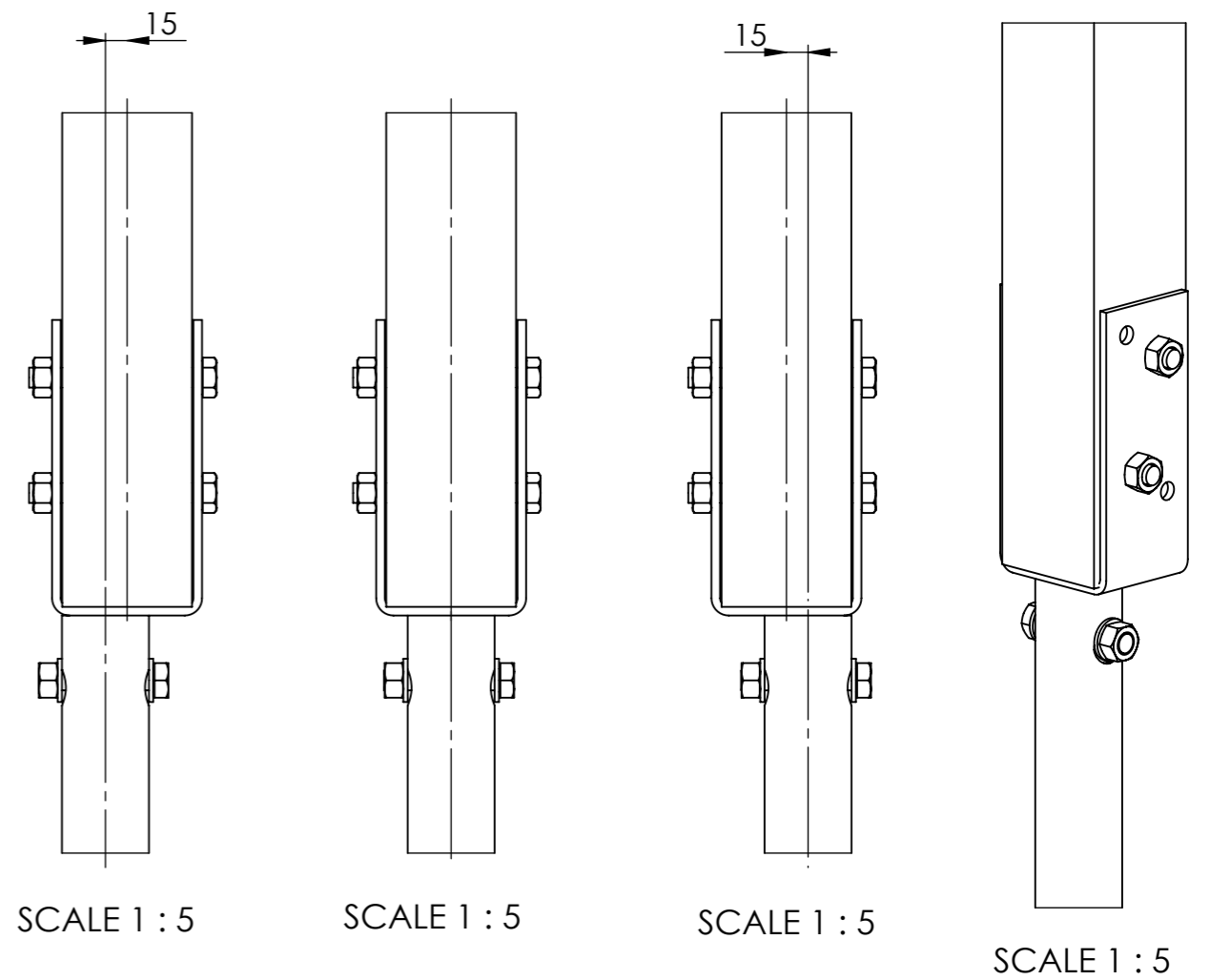
Toteutusluokka EXC1.

MATERIAALI <b>S235</b>		TUOTEKUVAUS <b>U-KENKÄ 90mm PILARILLE</b>	
YLEISTOLERANSSIT SFS EN 22768-c		TUOTEKUVA	
SUUNNITTELIJA <b>Cadeira Oy</b>	MASSA <b>2.61</b> kg	SUHDE <b>1:2</b>	KOKO <b>A3</b>
PÄIVÄMÄÄRÄ <b>10.4.2015</b>		PIIRUSTUSNUMERO <b>U90V-KIINNIKE</b>	REVISIO





SECTION A-A



MATERIAALI <b>S235</b>		TUOTEKUVAUS <b>U-KENKÄ 90mm PILARILLE</b>	
YLEISTOLERANSSIT SFS EN 22768-c			
SUUNNITTELIJA <b>Cadeira Oy</b>	MASSA <b>2.61</b> kg	SUHDE <b>1:2</b>	KOKO <b>A3</b>
PÄIVÄMÄÄRÄ <b>10.4.2015</b>		PIIRUSTUSNUMERO <b>U90V-KIINNIKE</b>	REVISIO

