

MATERIAALI

S355

YLEISTOLERANSSIT

-

SUUNNITTELIJA

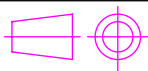
Cadeira Oy

MASSA

6.30 kg

PÄIVÄMÄÄRÄ

9.12.2011



TUOTEKUVAUS

SÄÄDETTÄVÄ KIIINNIKE
90...135mm

PaaluPiste Oy



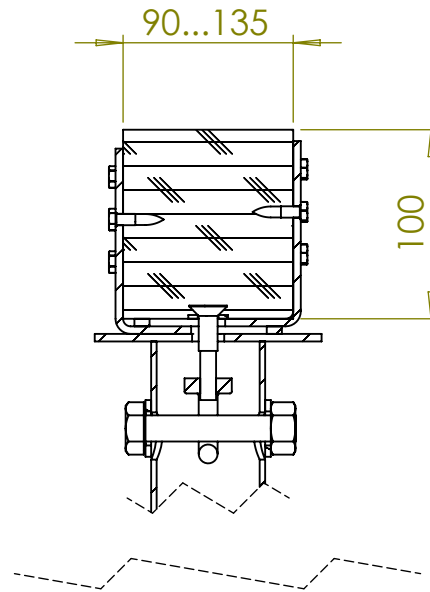
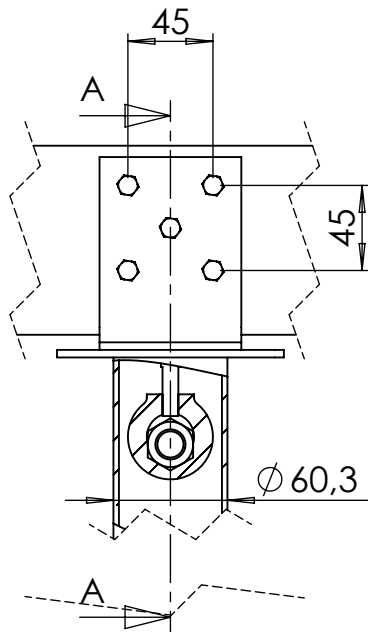
SUHDE 1:3

KOKO **A4**

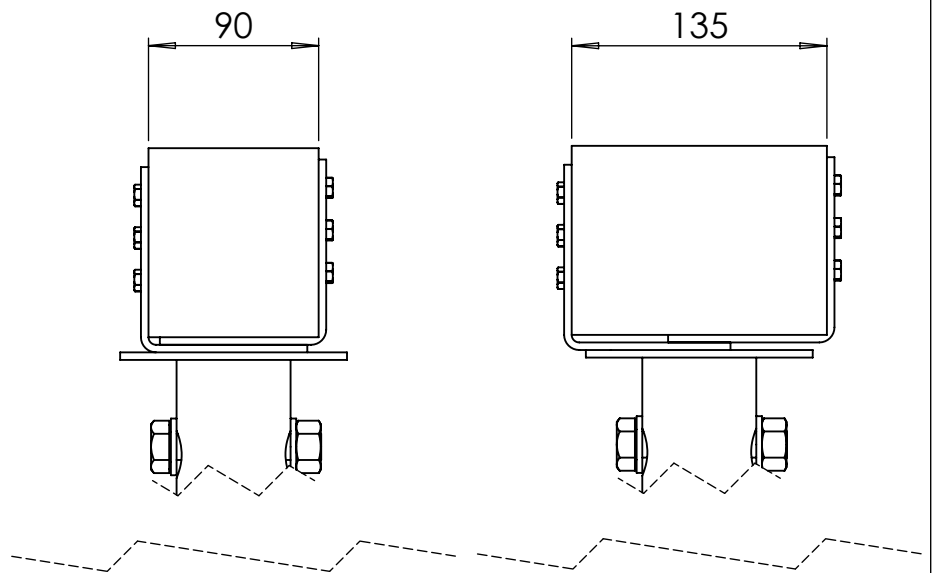
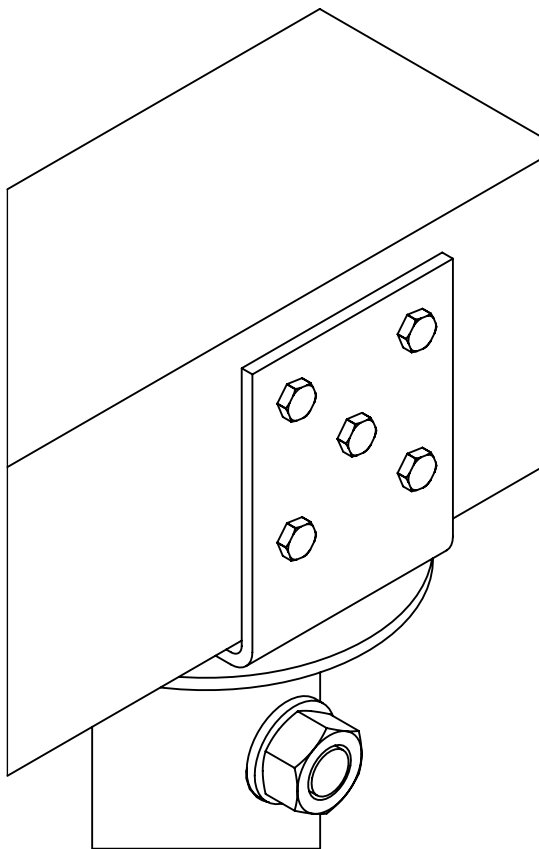
PIIRUSTUSNUMERO

U90-135H

REVISIO



SECTION A-A



MATERIAALI

S355

YLEISTOLERANSSIT

-

SUUNNITTELIJA

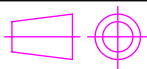
Cadeira Oy

MASSA

6.30 kg

PÄIVÄMÄÄRÄ

9.12.2011



TUOTEKUVAUS

SÄÄDETTÄVÄ KIINNIKE
90...135mm

PaaluPiste Oy



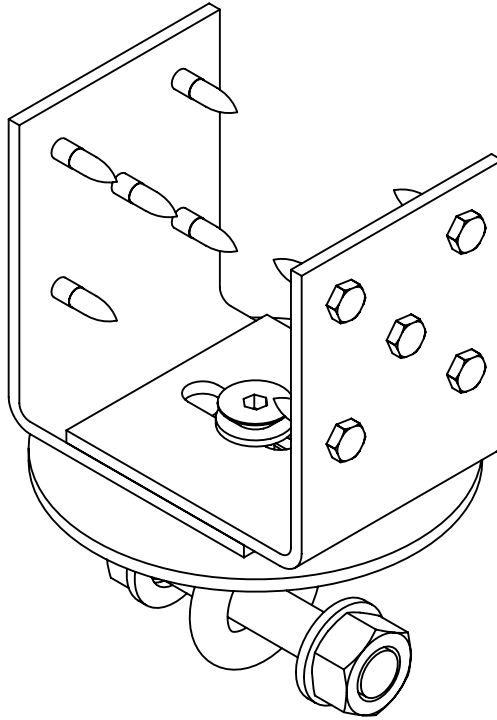
SUHDE 1:4

KOKO **A4**

PIIRUSTUSNUMERO

U90-135H

REVISIO



8	-		ALUSLAATTA	M16 DIN 126 ZN		2
7	-		KUUSIOMUTTERI	M16 DIN 934		1
6	-		KUUSIORUUVI	M16x80 DIN 933		1
5	-		NOSTOSILMUKKA	M10 DIN 582 ZN		1
4	-		KUUSIOKOLORUUVI	M10x50 DIN 7991 ZN		1
3	-		ALUSLAATTA	M10 DIN 126 ZN		1
2	KENKÄ-001		LEVY	120x120x4	S355	1
1	U90-135H-001		KIINNIKELEVY	179x75x4	S355	2
No	PIIRUSTUSNUMERO	REVISIO	TUOTEKUVAUS	MITAT	MATERIAALI	MÄÄRÄ

MATERIAALI		TUOTEKUVAUS					
S355		SÄÄDETTÄVÄ KIINNIKE 90...135mm OSALUETTELO					
YLEISTOLERANSSIT							
-							
SUUNNITTELIJA	MASSA			SUHDE	1:4	KOKO	A4
Cadeira Oy	6.30 kg			PIIRUSTUSNUMERO	U90-135H	REVISIO	
PÄIVÄMÄÄRÄ							
9.12.2011							