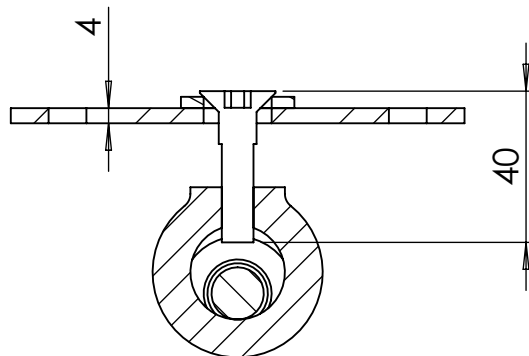
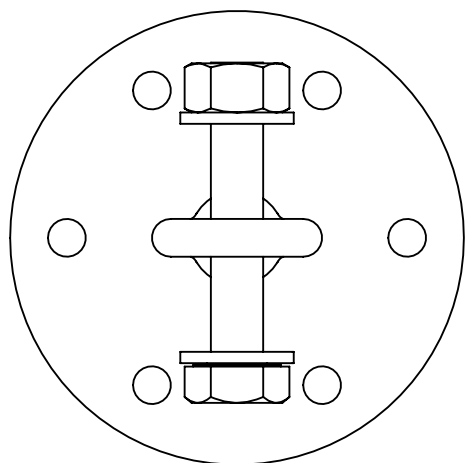


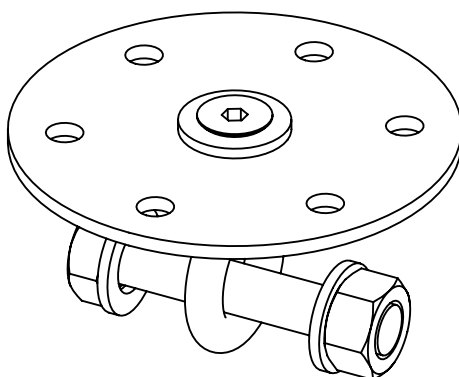
PÄÄLTÄ



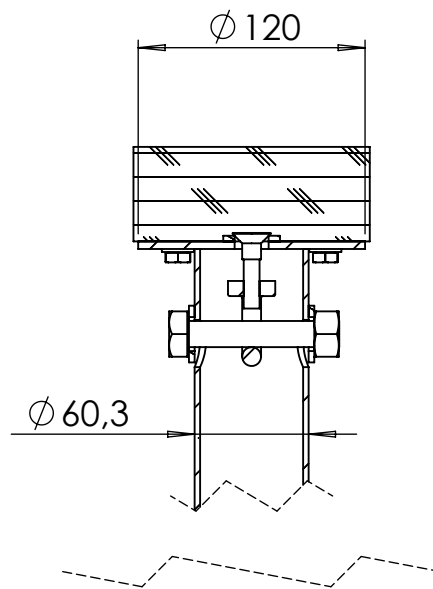
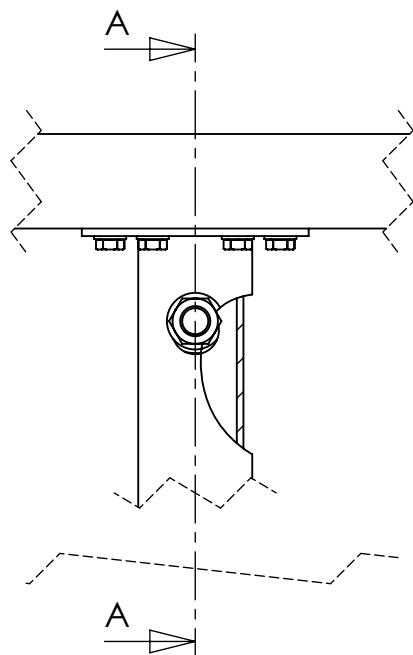
SECTION B-B



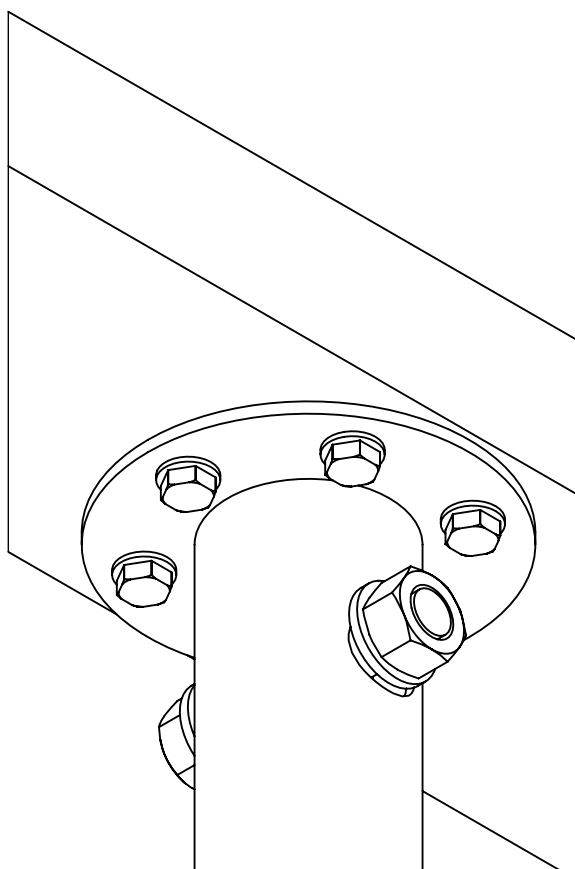
ALTA



MATERIAALI S355		TUOTEKUVAUS L1-KIINNIKE Ø120x4 TUOTEKUVA	
YLEISTOLERANSSIT			
SUUNNITTELIJA Cadeira Oy	MASSA 0.61 kg	SUHDE 1:2	KOKO A4
PÄIVÄMÄÄRÄ 3.8.2012		PIIRUSTUSNUMERO L1-KIINNIKE	REVISIO



SECTION A-A



MATERIAALI

S355

YLEISTOLERANSSIT

TUOTEKUVAUS

L1-KIINNIKE

$\varnothing 120 \times 4$

KÄYTTÖKUVA

SUUNNITTELIJA

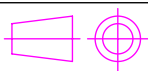
Cadeira Oy

MASSA

0.61 kg

PÄIVÄMÄÄRÄ

3.8.2012



PaaluPiste Oy



SUHDE 1:4

KOKO **A4**

PIIRUSTUSNUMERO

L1-KIINNIKE

REVISIO