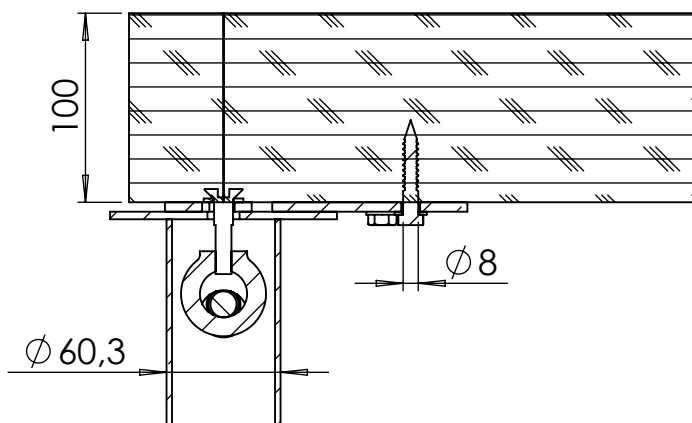
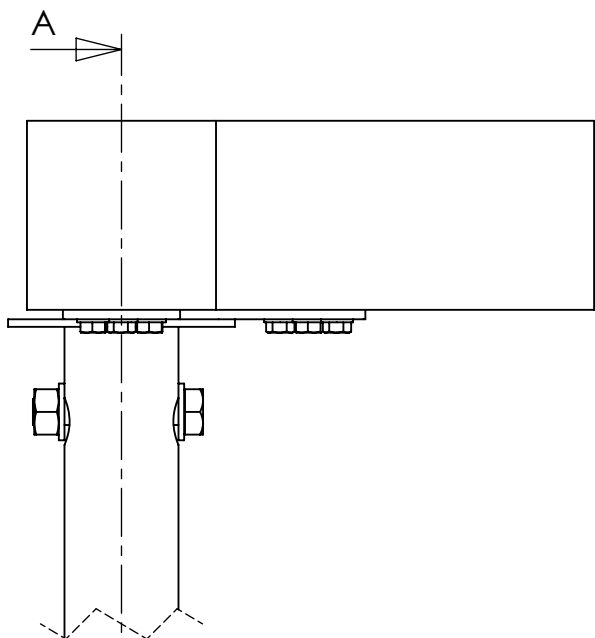
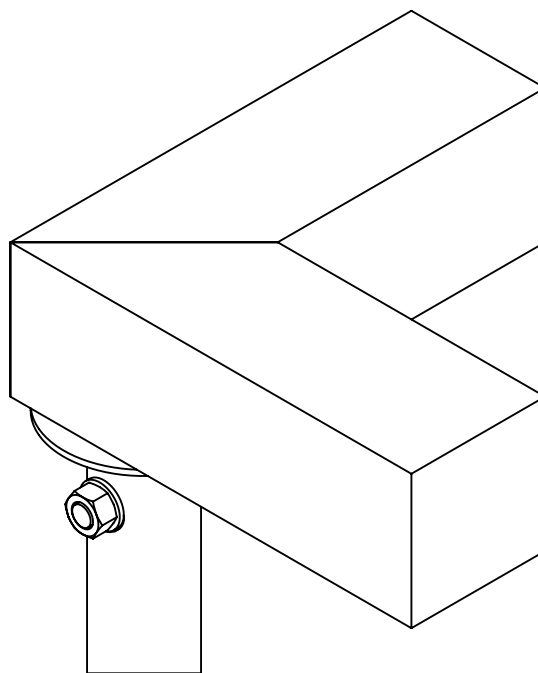
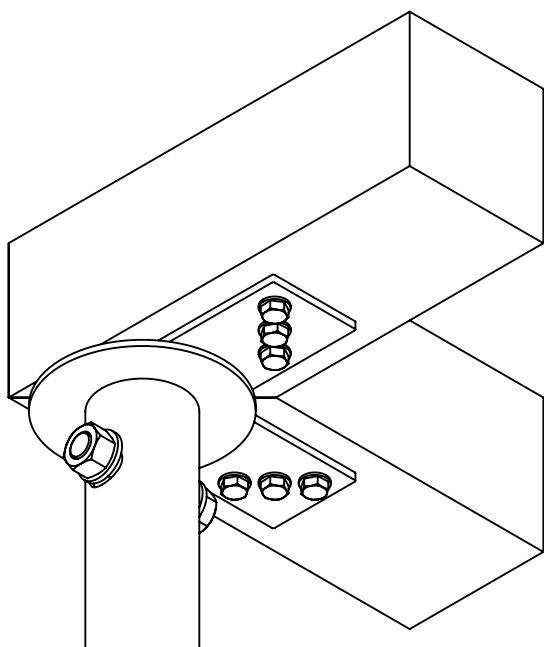


MATERIAALI		TUOTEKUVAUS	
S355		K1-KIINNIKE	
YLEISTOLERANSSIT		Ø120×4/160×160×62	
		TUOTEKUVA	
SUUNNITTELIJA	MASSA	SUHDE	KOKO
Cadeira Oy	0.49 kg	1:3	A4
PÄIVÄMÄÄRÄ		PIIRUSTUSNUMERO	REVISIO
11.12.2011		K1-KIINNIKE	



SECTION A-A



MATERIAALI

S355

YLEISTOLERANSSIT

SUUNNITTELIJA

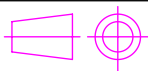
Cadeira Oy

MASSA

0.49 kg

PÄIVÄMÄÄRÄ

11.12.2011



TUOTEKUVAUS

K1-KIINNIKE

Ø120×4/160×160×62

KÄYTTÖKUVA

PaaluPiste Oy



SUHDE

1:4

KOKO

A4

PIIRUSTUSNUMERO

K1-KIINNIKE

REVISIO