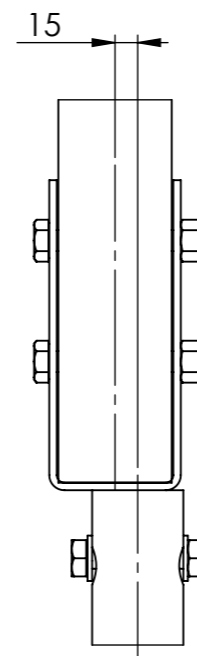
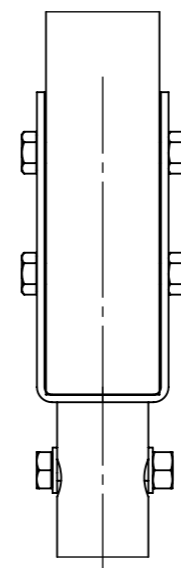


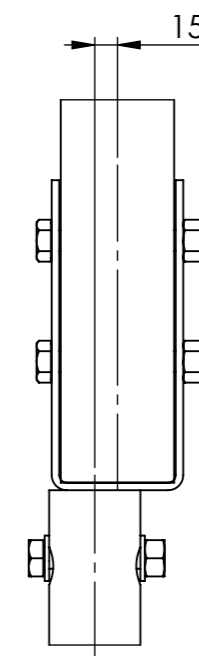
SECTION A-A



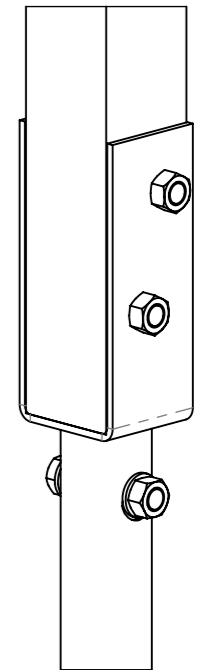
SCALE 1 : 5



SCALE 1 : 5

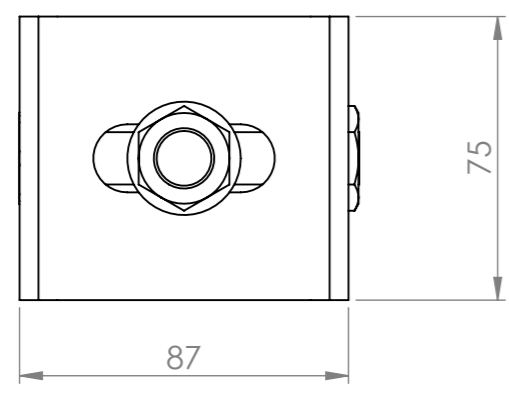
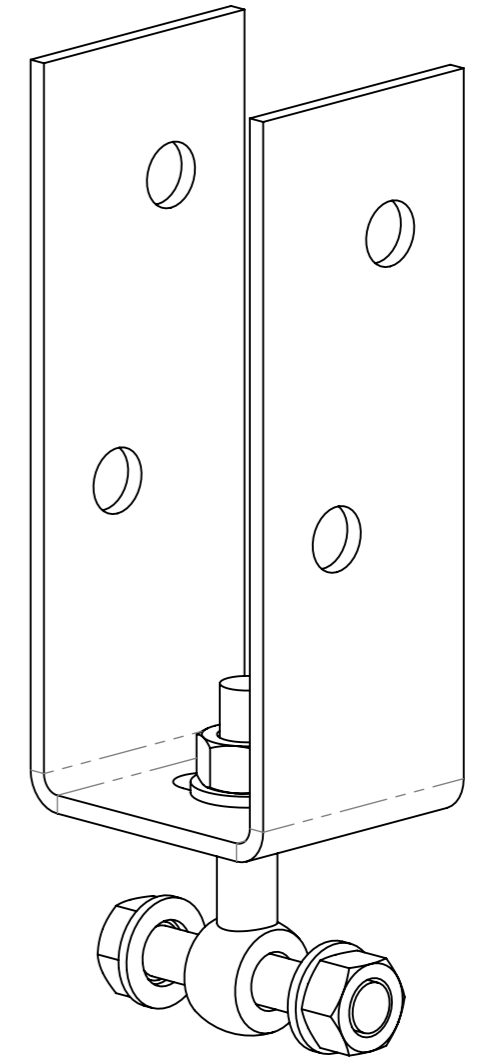
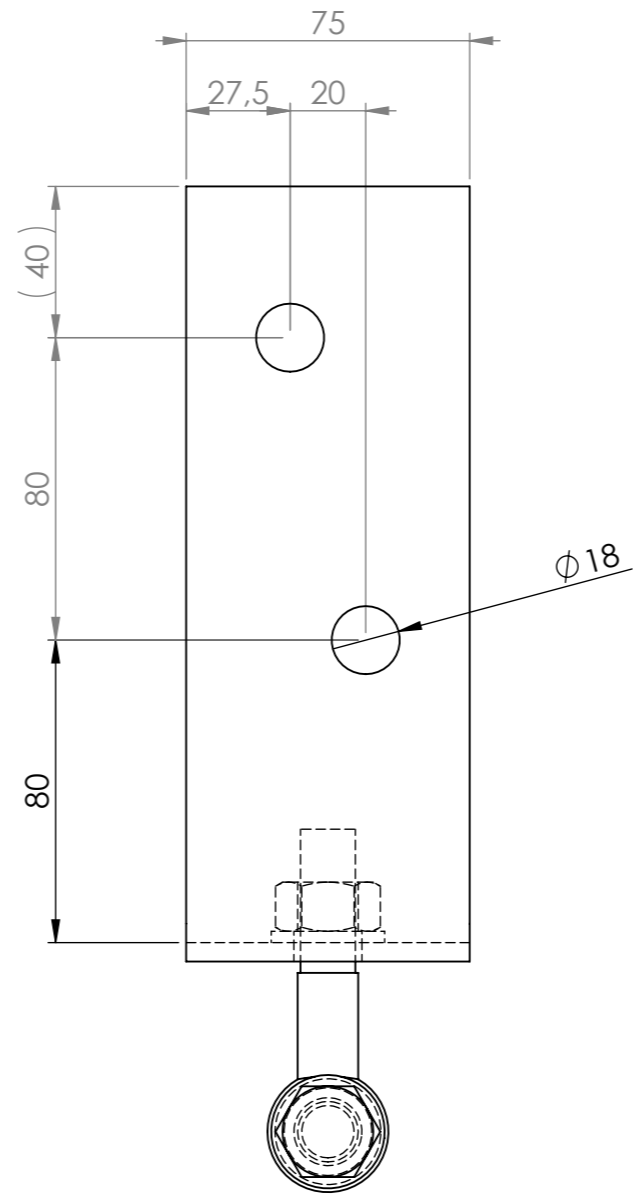
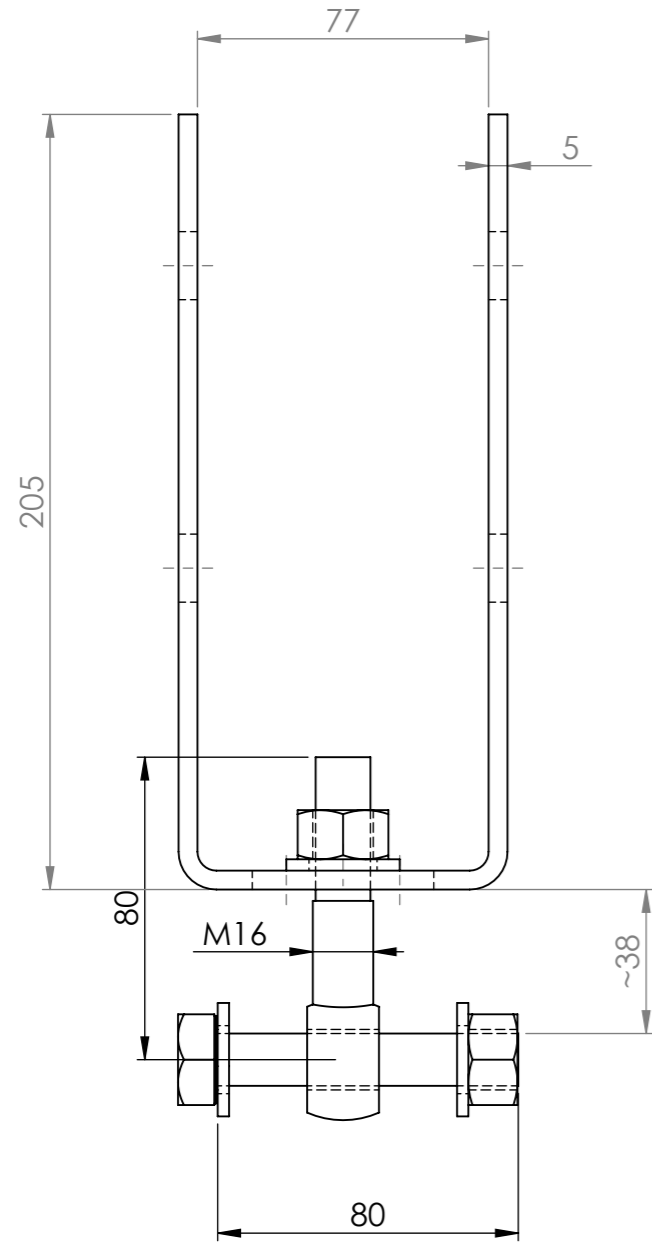


SCALE 1 : 5



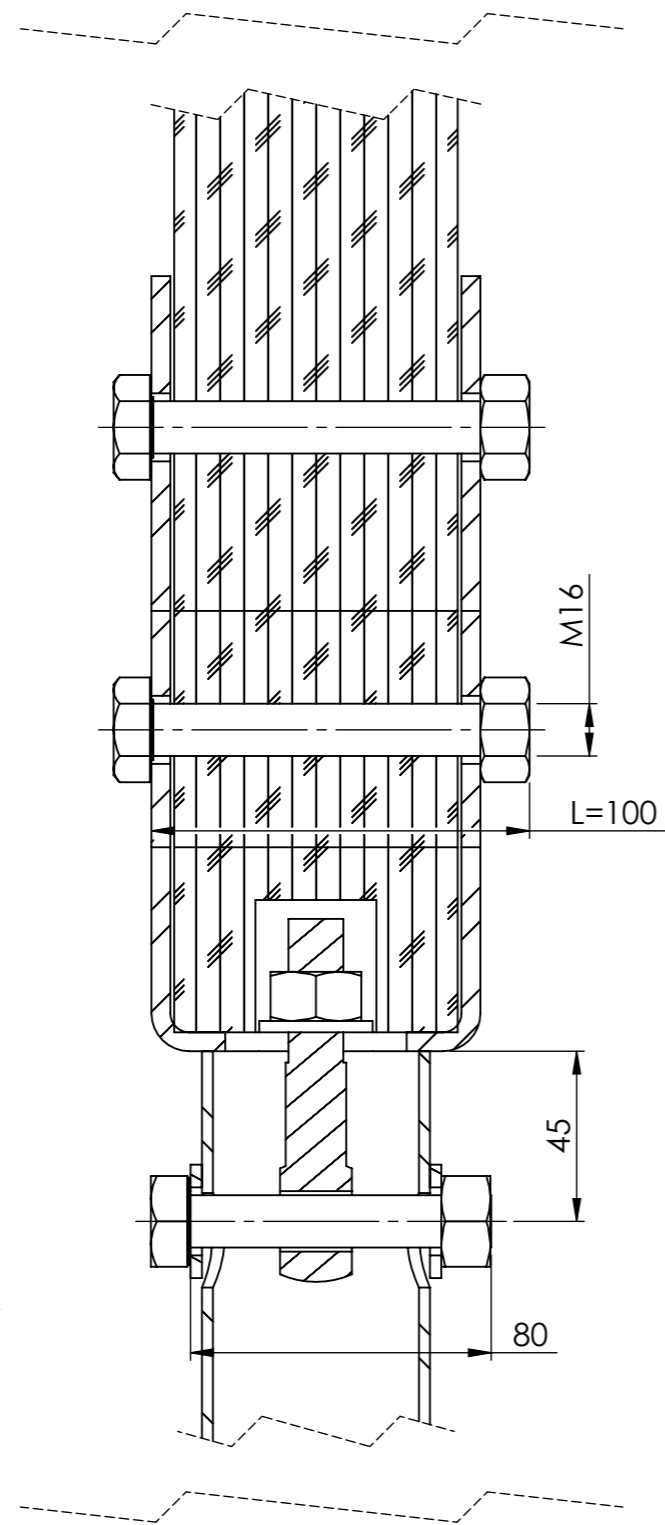
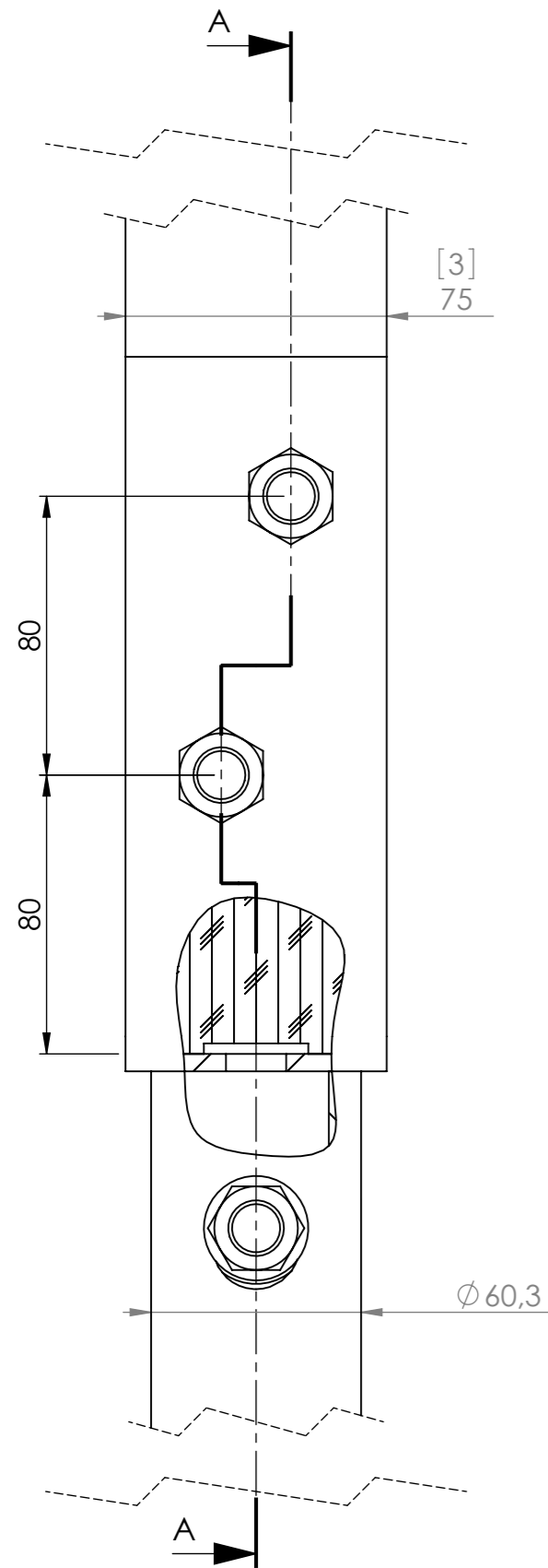
SCALE 1 : 5

MATERIAALI <b>S355</b>		TUOTEKUVAUS <b>U-KENKÄ 75mm PILARILLE</b>	
YLEISTOLERANSSIT SFS EN 22768-c			
SUUNNITTELIJA <b>Cadeira Oy</b>	MASSA <b>2.11</b> kg	SUHDE <b>1:2</b>	KOKO <b>A3</b>
PAIVÄMÄÄRÄ <b>17.12.2012</b>		PIIRUSTUSNUMERO <b>U75V-KIINNIKE</b>	REVISIO

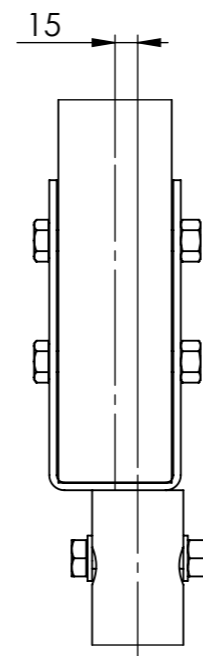


MATERIAALI <b>S355</b>		TUOTEKUVAUS <b>U-KENKÄ 75mm PILARILLE</b>	
YLEISTOLERANSSIT SFS EN 22768-c		TUOTEKUVA	
SUUNNITTELIJA <b>Cadeira Oy</b>	MASSA <b>2.11</b> kg	SUHDE <b>1:5</b>	KOKO <b>A3</b>
PÄIVÄMÄÄRÄ <b>17.12.2012</b>		PIIRUSTUSNUMERO <b>U75V-KIINNIKE</b>	REVISIO

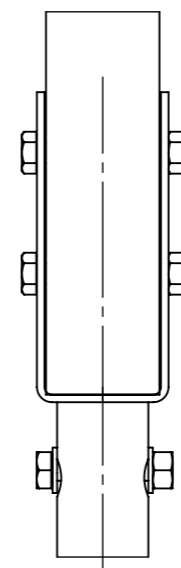




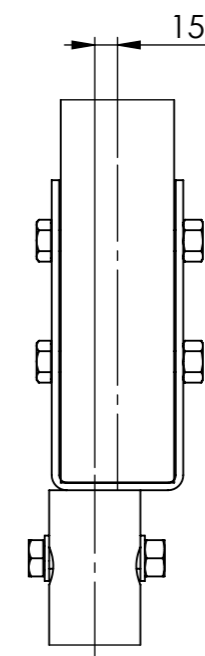
SECTION A-A



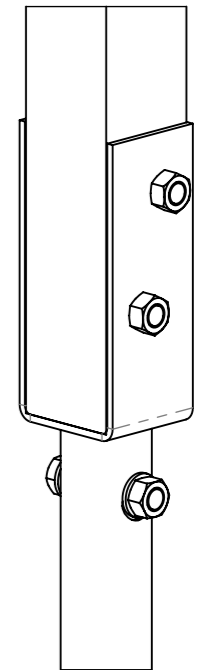
SCALE 1 : 5



SCALE 1 : 5

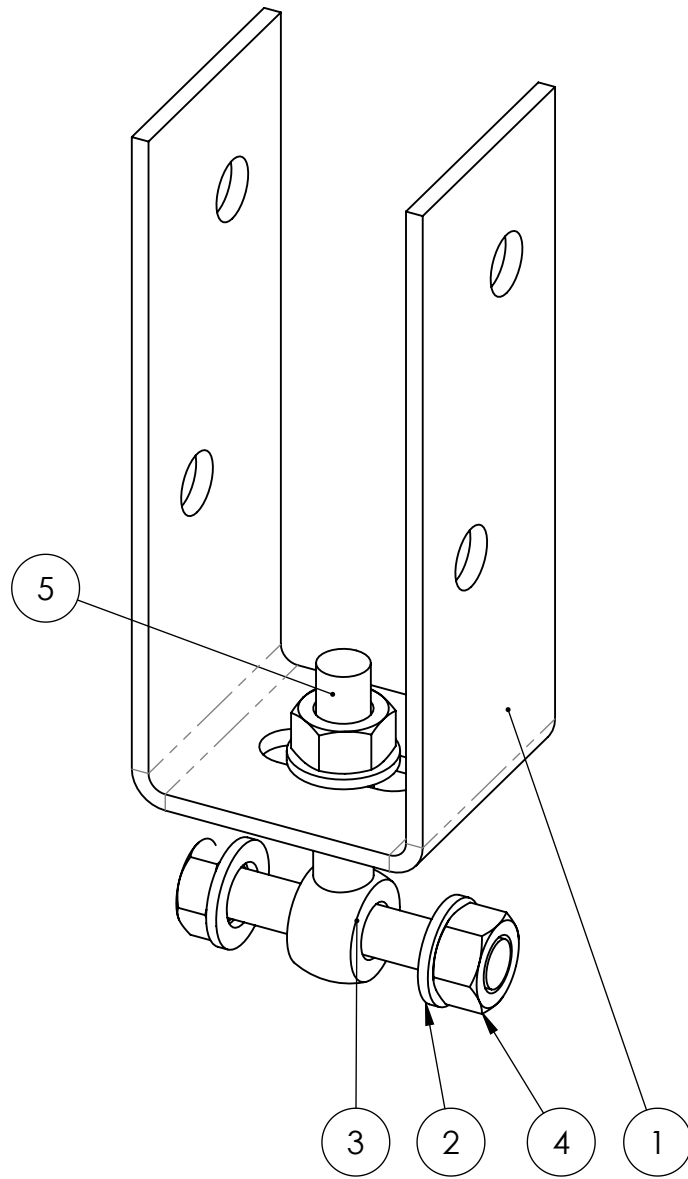


SCALE 1 : 5



SCALE 1 : 5

MATERIAALI <b>S355</b>		TUOTEKUVAUS <b>U-KENKÄ 75mm PILARILLE</b>	
YLEISTOLERANSSIT SFS EN 22768-c			
SUUNNITTELIJA <b>Cadeira Oy</b>	MASSA <b>2.11</b> kg	SUHDE <b>1:2</b>	KOKO <b>A3</b>
PAIVAMAARA <b>17.12.2012</b>		PIIRUSTUSNUMERO <b>U75V-KIINNIKE</b>	REVISIO



5			SILMUKKARUUVI	M16x80 DIN 444		1	
4	-		KUUSIOMUTTERI	M16 DIN 934		2	
3	-		KUUSIORUUVI	M16x80 DIN 933		1	
2	-		ALUSLAATTA	M16 DIN 126 ZN		3	
1	U75V-KIINNIKE-001		KIINNIKELEVY	478x75x5	S355	1	
No	PIIRUSTUSNUMERO	REVISIO	TUOTEKUVAUS	MITAT	MATERIAALI	MÄÄRÄ	M V T K

MATERIAALI <b>S355</b>		TUOTEKUVAUS <b>U-KENKÄ 75mm PILARILLE</b>					
YLEISTOLERANSSIT <b>SFS EN 22768-c</b>		OSALUETTELO					
SUUNNITTELIJA <b>Cadeira Oy</b>	MASSA <b>2.11</b> kg			SUHDE <b>1:2</b>	KOKO <b>A4</b>		
PÄIVÄMÄÄRÄ <b>17.12.2012</b>				PIIRUSTUSNUMERO <b>U75V-KIINNIKE</b>		REVISIO	